



N° 443.090.V

**Lemi**<sup>®</sup>  
M A D E I N I T A L Y

DreaMed Zak



## ***product description***

*Multifunctional couch- table for diagnostics, general medicine, initial examinations, specialized medical examinations, minor dermatological surgery, laser treatments and ENT with three actuators 24 V and standard foot pedal control in order to enable doctors to regulate movements without using their hands.*

*The legrest can be easily adjusted with a practical gas spring as well as extended in order to ensure the best comfort for the client.*

*The electronic control box and the actuators are designed by Lemi Group, which ensures versatility and reliable after-sales service. Supplied with automatic reset switch (AUT) to bring the couch back to the starting chair position.*

*The small footprint of the base is ideal also for smallest rooms.*

*The standard version is supplied with a seamless mattress, which is ideal for cleaning and hygiene and is made of first quality foam against deformation and is provided with an extractable and adjustable head rest.*

## **descrizione prodotto**

Lettingo-poltrona multifunzionale per visite diagnostiche in ambito di medicina generale, prima visita, visita medica specialistica, piccola chirurgia dermatologica, laser ed otorinolaringoiatria, a regolazione elettrica mediante 3 attuatori elettrici 24 volt, con comando standard a pedale che consente all'operatore di regolare il lettino senza utilizzare le mani. La gamba è regolabile tramite una pratica molla a gas e può anche essere estesa manualmente in posizione orizzontale per garantire il massimo comfort al cliente.

La centralina elettronica e i motori elettrici sono realizzati su progetto di Lemi Group garantendo una grande versatilità e un ottimo servizio post vendita. Dispone inoltre di un comando di azzeramento automatico (AUT), che consente di riportare il lettino nella posizione base.

Il ridotto ingombro della base lo rende idoneo anche ad ambienti dagli spazi ridotti. La versione standard prevede un materasso senza cuciture ideale per la pulizia e l'igiene realizzato con gomma indeformabile con testa regolabile ed estraibile.

## colors • colori

The plastic covering is available in the following colors.

Il carter è disponibile nei seguenti colori.

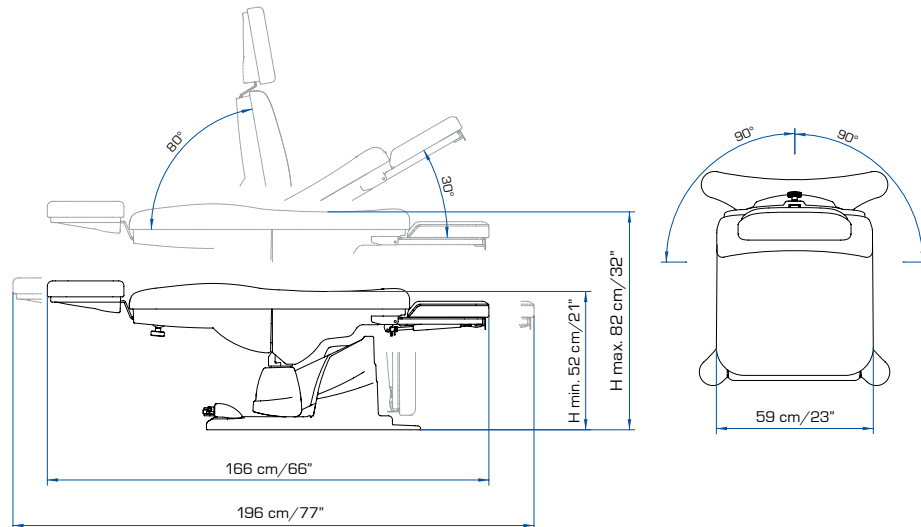


332 G  
light grey  
grigio

The Mattress can be manufactured in over 50 colors available in following collections: Tundra, Stamskin, Flexo.

Il Materasso può essere scelto in oltre 50 colori disponibili a magazzino nelle seguenti collezioni: Tundra, Stamskin, Flexo.

## table of dimensions • tabella dimensionale



DreaMed Zak is CE conformed and is manufactured in accordance with European Directives: 2006/42/CE; 2004/108/CE; 93/42/CE (class I); CEI EN 60204-1:2006-09; UNI EN 12100-1-2

DreaMed Zak è a norme CE ed è fabbricato in conformità alle seguenti Direttive Europee: 2006/42/CE; 2004/108/CE; 93/42/CE (classe I); CEI EN 60204-1:2006-09; UNI EN 12100-1-2



## accessories upon request • accessori su richiesta



seat and back medical guides  
guide medicali seduta e schiena  
cod. 316-317



roll holder  
porta rotolo  
cod. 108



hand set control  
pulsantiera  
cod. LEM - 084



metal tray with support  
vassoio con supporto  
cod. 331



blood-sample taking armrest couple  
coppia braccioli da prelievo con snodo  
cod. 314



jointed thigh support couple  
coppia reggicosce con snodo  
cod. 318



fixed and rotating clamps  
morsetti fissi e girevoli  
cod. 319-320

## packaging details • caratteristiche imballo

packaging size/dimensioni imballo:

170 x 74 x 86 h cm (67"x30"x34")

volume/volume: 1,081 m<sup>3</sup>

gross weight/peso lordo: 92 kg (203 lbs.)

net weight/peso netto: 76 kg (168 lbs.)

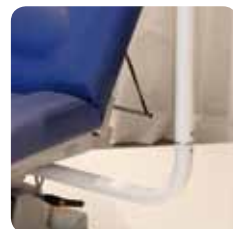
max lift capacity/portata max: 200 kg (440 lbs.)

## electric requirements • caratteristiche elettriche

voltage/voltaggio: V 230 AC

frequency/frequenza: 50 Hz

absorption/assorbimento: 0,70 Amp max



lamp adaptor featuring a 60 mm diameter column adaptor  
adattatore per supporto lampada completo di colonna  
ø 60 mm  
GOP - 012



medical armrest couple  
coppia braccioli medicali  
cod. 313



heel support couple  
coppia di reggi tallone  
cod. LEM - 151



credits:  
photo by luca bravo



[www.lemiusa.com](http://www.lemiusa.com) • [info@lemiusa.com](mailto:info@lemiusa.com)

USA Branch:

Lemi USA LLC

280 Fentress Blvd

Daytona Beach, FL. 32114

T. 386-239-8433

F. 386-239-8627

Brusaferrri & C S.r.l.

Sede operativa:

S.P. n. 6 • 26011

Casalbuttano (CR) • Italy

Tel. +39 0374 363068/69

Fax +39 0374 363071

[www.lemi.it](http://www.lemi.it) • [info@lemi.it](mailto:info@lemi.it)



The manufacturer firm reserves the right to effect changes to the images and description of this catalogue at any time for commercial or technical purpose.

Il costruttore si riserva il diritto di effettuare le modifiche alle immagini e alle descrizioni di questo catalogo in ogni momento per esigenze di carattere tecnico e commerciale.

Cat. 79 rev.1-09/11